

**TOSSEN**  
Professional

**РУКОВОДСТВО  
ПО ЭКСПЛУАТАЦИИ  
СУШИЛОК ДЛЯ РУК**

**TOSSEN LS 2303 M | TOSSEN LS 2303 MW**  
**TOSSEN LS 2303 MB | TOSSEN LS 2303 MS**

---

# **УВАЖАЕМЫЙ ПОКУПАТЕЛЬ, БЛАГОДАРИМ ВАС ЗА ВЫБОР ОБОРУДОВАНИЯ МАРКИ TOSSEN!**

Внимательно прочитайте данное руководство по эксплуатации перед установкой и началом использования данной сушилки. Сохраните его, оно может понадобиться для дальнейшего использования.

Если Вы не являетесь опытным техническим специалистом и не обладаете необходимыми знаниями и навыками, не пытайтесь установить данное оборудование самостоятельно. Это может привести к некорректной работе сушилки и оказаться опасным для Вас.

## СОДЕРЖАНИЕ

|  |    |
|--|----|
| Описание .....                           | 4  |
| Информация по технике безопасности ..... | 5  |
| Комплект поставки и характеристики ..... | 6  |
| Подготовка к установке .....             | 7  |
| Установка и настройка .....              | 8  |
| Обслуживание и гарантия .....            | 11 |
| Схема электрических соединений .....     | 12 |

## ОПИСАНИЕ

Сушилка для рук Tossen LS 2303 – это современный и надежный аппарат, предназначенный для быстрой и гигиеничной сушки рук. Сушилка выполнена в корпусе из нержавеющей стали марки 304 и оснащена большим количеством функций. Выпускается в нескольких версиях: х LS 2303 M, LS 2303 MW, LS 2303 MB, LS 2303 MS. Все данные модели технически одинаковы, отличаются они только цветом корпуса.

## ЭКСПЛУАТАЦИЯ

Поднесите руки к соплу на расстояние около 10 см, прибор включится автоматически, генерируя потоки воздуха. Если работает нагреватель, то воздух будет теплым. При отключенной функции нагрева, сушилка начнет подавать воздух с температурой окружающей среды. После того, как вы уберете руки, прибор отключится автоматически.

## ГИГИЕНИЧНОСТЬ

Бесконтактное включение и отключение сушилки обеспечивает высокую гигиеничность работы с ней. Просто поднесите руки к соплу, прибор включится автоматически и начнет подавать воздух. После того как вы уберете руки, сушилка отключится сама. Ультрафиолетовый излучатель, установленный внутри сушилки, обеззараживает воздух, подаваемый на руки / лицо.

## НАДЕЖНОСТЬ

Сушилка укомплектована мощным экономичным мотором, который отключается не позднее чем через 3 секунды после того, как руки будут убраны из зоны действия инфракрасного датчика. Аппарат также оснащен функцией отключения при перегреве и защитой от перегрузки по току, что обеспечивает безопасность работы устройства. Даже если в зоне действия датчика будет находиться какой-либо предмет, сушилка отключится через 60 секунд.

## МНОГОФУНКЦИОНАЛЬНОСТЬ

Сопло сушилки поворачивается на 360°, что позволяет высушить не только руки, но и лицо, а также волосы.

## ПРЕДУПРЕЖДЕНИЯ ПО ТЕХНИКЕ БЕЗОПАСНОСТИ

Запрещается класть на устройство огнеопасные предметы. Несоблюдение этого требования может привести к пожару и несчастным случаям.

Использование устройства детьми или лицами, страдающими психическими расстройствами, должно осуществляться под надзором.

Запрещается прикасаться к вилке шнура электропитания мокрыми руками. Несоблюдение этого требования может привести к поражению электрическим током.

Перед осмотром, чисткой, настройкой и техническим обслуживанием устройства необходимо отключать его электропитание.

При выполнении технического обслуживания или чистке прибора нельзя допускать попадания воды внутрь него. Это может привести к поражению электрическим током или к короткому замыканию.

Запрещается закрывать сопло руками или другими предметами, а также просовывать что-либо внутрь через него. Это может стать причиной поражения электрическим током и привести к повреждению устройства.

Запрещается устанавливать сушилку на влажную поверхность или в помещения с коррозионной, огнеопасной, запыленной средой и/или в помещениях с высокой температурой.

Запрещается распылять аэрозоли в непосредственной близости от сушилки.

Если устройство не включается или работает некорректно, отключите его питание и обратитесь в сервисную службу или к продавцу.

При использовании прибора детали, расположенные вблизи сопла, могут сильно нагреться. Не прикасайтесь к соплу во время работы сушилки и не закрывайте его в процессе использования.

## ОСНОВНАЯ ИНФОРМАЦИЯ ПО ТЕХНИКЕ БЕЗОПАСНОСТИ



### ПРЕДУПРЕЖДЕНИЕ

Данное изделие предназначено для установки квалифицированным техническим специалистом.



### ПРЕДУПРЕЖДЕНИЕ

Перед установкой или обслуживанием необходимо обесточить прибор.



### ОПАСНО

Корпусы всех моделей линейки TOSSEN LS 2303 выполнены из стали. При обслуживании аппарата убедитесь, что он должным образом заземлен, чтобы исключить возможности поражения током (способном нанести существенный вред здоровью / привести к смерти).

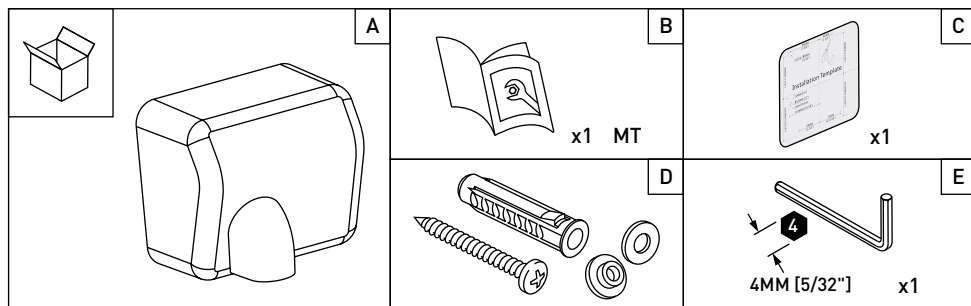


### ПРЕДУПРЕЖДЕНИЕ

Всегда нужно строго следовать предупреждениям по безопасности, указанным в данном руководстве.

## КОМПЛЕКТ ПОСТАВКИ

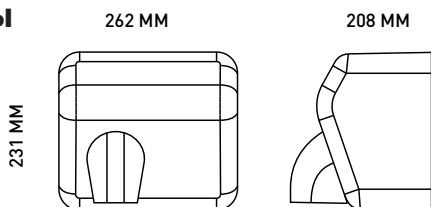
| Рисунок | Описание                              | Кол-во |
|---------|---------------------------------------|--------|
| A       | Сушилка TOSSEN LS 2303                | 1      |
| B       | Руководство по эксплуатации           | 1      |
| C       | Шаблон для монтажа                    | 1      |
| D       | Комплект для крепления                | 1      |
| E       | Шестигранный ключ (для винтов крышки) | 1      |



## ТЕХНИЧЕСКИЕ ХАРАКТЕРИСТИКИ

|                                  |   |
|----------------------------------|---|
| Напряжение                       | 220 В-240 В 50/60 Гц, 10 А                              |
| Номинальная мощность             | 2300 Вт   |
| Мощность в режиме ожидания       | менее 2,0 Вт  |
| Температура воздуха              | 45 - 65 °С  |
| Скорость воздуха                 | 26 м/с  |
| Расход воздуха                   | 270 куб.м/ч   |
| Среднее время сушки рук          | 20-25 секунд  |
| Время автоматического отключения | ≤3 секунд после последнего считывания показаний сенсора |
| Диапазон срабатывания сенсора    | 5-15 см (настраивается пользователем)                   |
| Уровень шума                     | 70 дБ   |
| Электрическая изоляция           | КЛАСС 1   |
| Уровень защиты                   | IP23  |
| Вес нетто                        | 4,2 кг  |
| Вес с упаковкой                  | 4,6 кг  |

## ГАБАРИТЫ



## ПОДГОТОВКА К УСТАНОВКЕ

### ⚠ ПРЕДУПРЕЖДЕНИЕ

Запрещается устанавливать сушилку на влажные поверхности.

### ⚠ ОПАСНО

Корпусы всех моделей линейки TOSSEN LS 2303 выполнены из стали и должны быть заземлены.

### ⚠ ПРЕДУПРЕЖДЕНИЕ

Запрещается устанавливать сушилку на легковоспламеняемые поверхности.

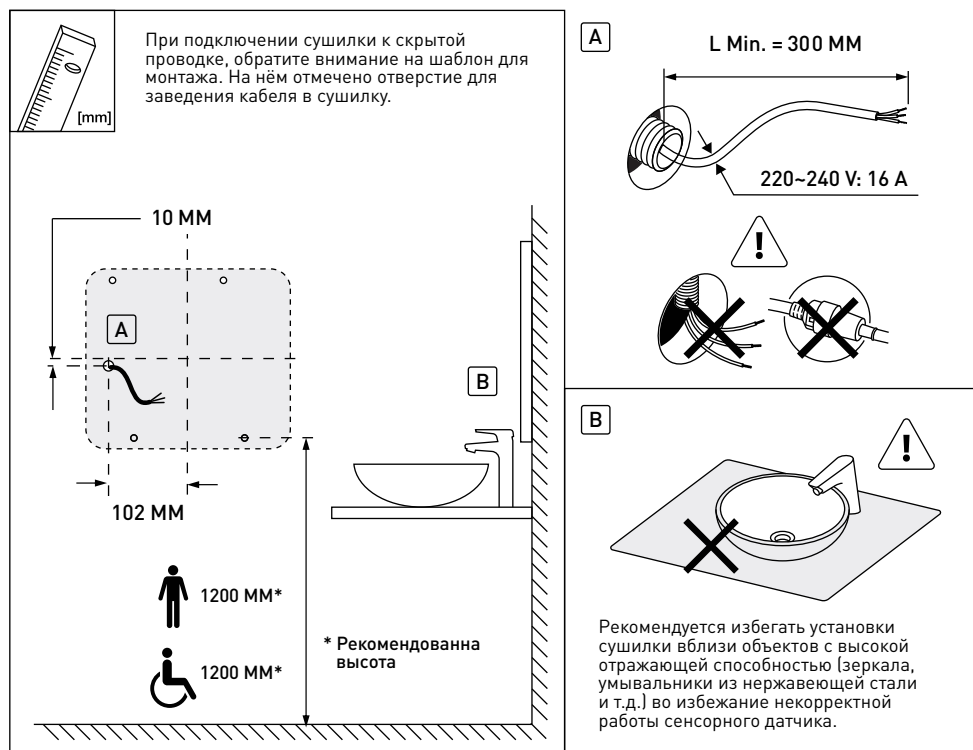
### ⚠ ПРЕДУПРЕЖДЕНИЕ

Установка устройства защитного отключения или защиты от поражения электрическим током обязательна.

Внимательно относитесь к выбору места для установки прибора. Сушилка должна фиксироваться на ровную, прочную, сухую поверхность. При установке двух и более сушилок рядом расстояния между их центрами не должны быть менее 610 мм.

Во избежание некорректной работы инфракрасного датчика не рекомендуется устанавливать сушилки над полированными поверхностями, хорошо отражающими свет (полированный мрамор, сталь и проч.).

Установка сушилки должна осуществляться квалифицированным специалистом.



## УСТАНОВКА И НАСТРОЙКА

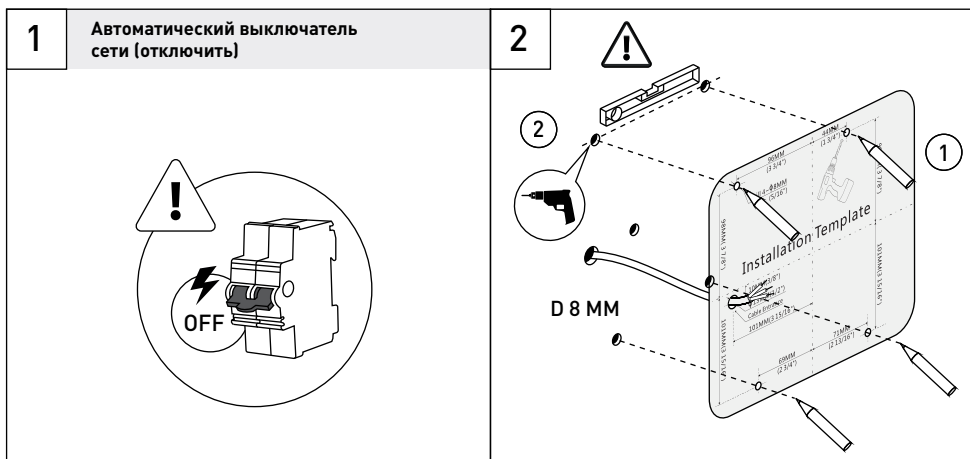
1. Отключите автоматический выключатель (Рисунок 1).
2. Разместите шаблон для монтажа на стене на требуемой высоте и отметьте места расположения монтажных отверстий (Рисунок 2). Просверлите отверстия.

*Обратите внимание! На шаблоне указаны не только места монтажных отверстий, но и расположение отверстия для заведения скрытой проводки. Также на шаблоне указаны рекомендованные высоты размещения сушилки для различных категорий пользователей.*

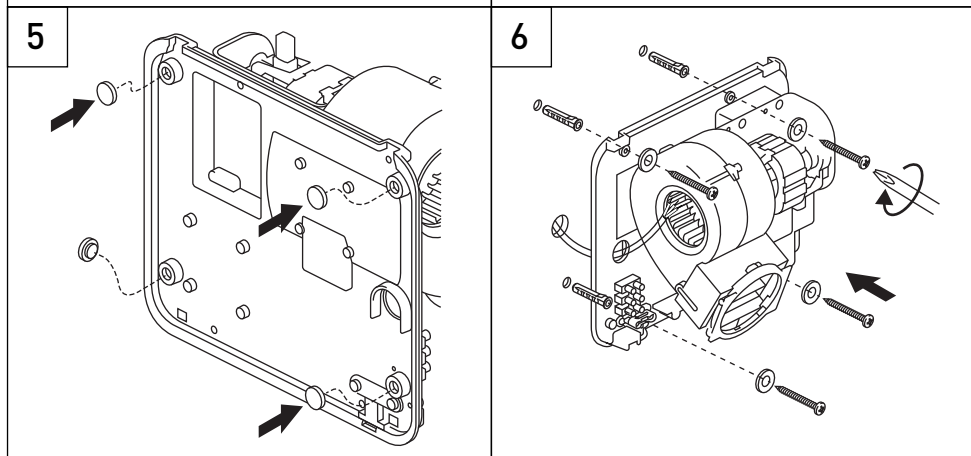
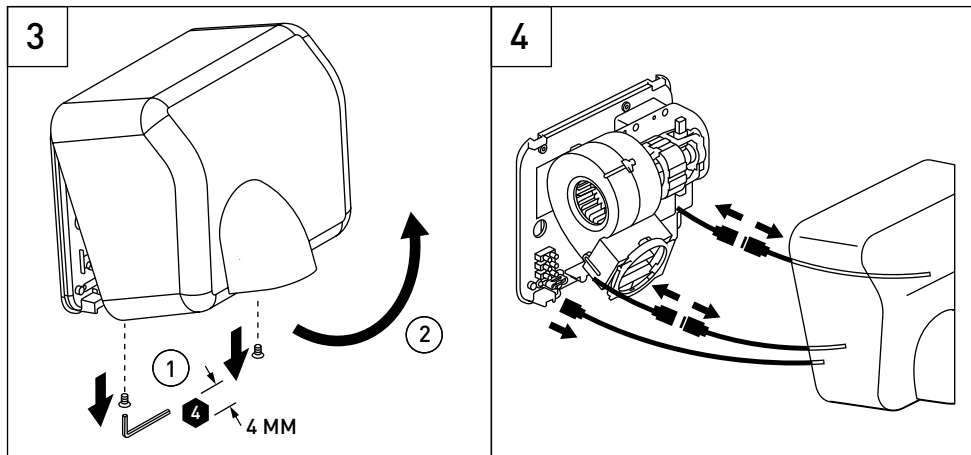
3. С помощью шестигранного ключа, входящего в комплект поставки аппарата, открутите два винта, находящиеся на нижней части корпуса (Рисунок 3).
4. Снимите переднюю часть корпуса и отсоедините провода от разъемов на нем. Соблюдайте осторожность, чтобы не повредить их (Рисунок 4).
5. Вставьте в просверленные отверстия дюбели и закрепите прибор на стене при помощи шурупов, поставляемых вместе с ним (Рисунок 6).
6. При подключении к скрытой электропроводке, присоедините шнур электропитания к клемной колодке согласно полюсам (Рисунок 7).

### **⚠ ПРЕДУПРЕЖДЕНИЕ** Убедитесь, что прибор заземлен!

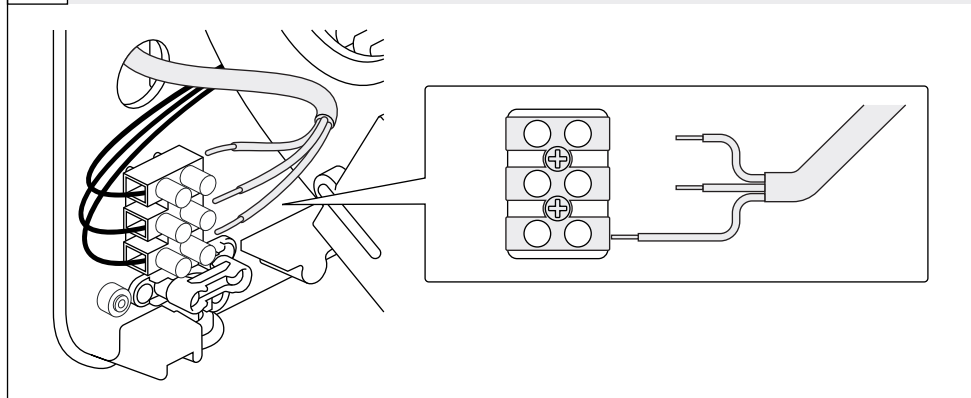
7. Выберите режим работы сушилки. Если она должна генерировать горячий воздух, переведите переключатель в режим «HOT». Если нужна подача воздуха с температурой окружающей среды, переведите переключатель в режим «COLD» (Рисунок 8).
8. При необходимости отрегулируйте чувствительность инфракрасного датчика (Рисунок 9).
9. Подсоедините провода (Рисунок 10) и установите крышку (Рисунок 11).
10. При открытом подключении - воткните вилку в розетку. Включите автоматический выключатель сети (Рисунок 12).

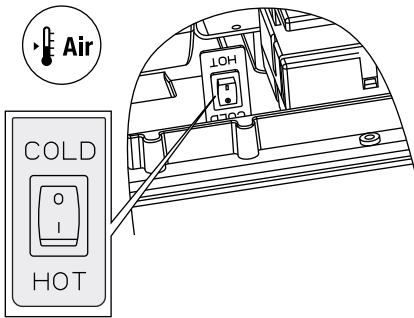
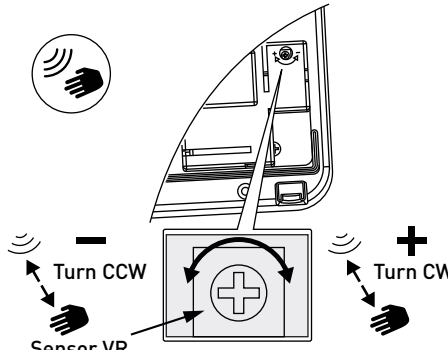
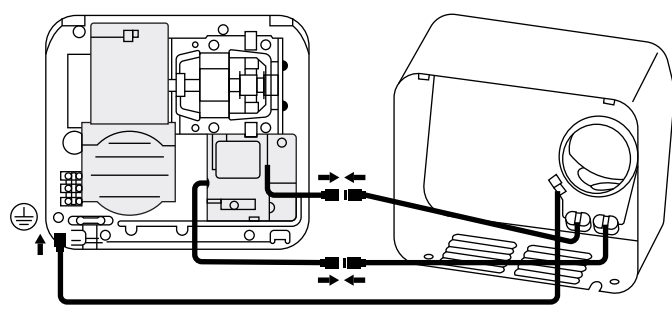
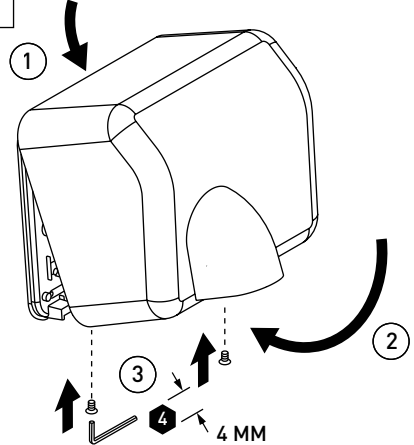
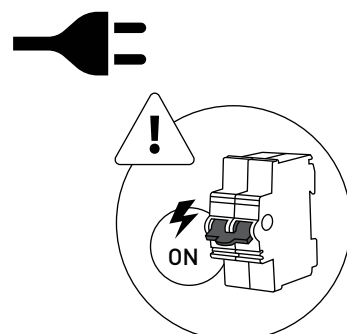






**7**    **Скрытое подключение электропроводки**



|  |  |   |   |
|--|--|---|---|
| <p><b>8</b></p>  | <p><b>Регулировка температуры потока воздуха холодный/горячий</b></p>                      | <p><b>9</b></p>   | <p><b>Регулировка чувствительности сенсорного датчика</b></p> |
|   |  |   |   |
| <p><b>10</b></p>   | <p><b>Подключение проводов и установка крышки (сушилка с бесконтактным включением)</b></p> |   |   |
|   |  |   |   |
| <p><b>11</b></p>   | <p><b>Воткните вилку в розетку и включите автоматический выключатель сети</b></p>          |   |   |
|  |  |  |   |



### **ПРЕДУПРЕЖДЕНИЕ**

Перед выполнением любых работ по проведению технического обслуживания, чистке или ремонту необходимо отключить сушилку от сети электропитания.

Основные узлы прибора не требуют регулярного обслуживания. Однако необходимо следить за состоянием инфракрасного датчика, отвечающего за автоматическое включение сушилки. Нужно регулярно (не реже 1 раза в месяц) протирать датчик автоматического включения сушилки, расположенный под вращающимся соплом.

Для чистки и ухода за корпусом сушилки необходимо использовать нейтральные моющие средства. Во избежание появления царапин на поверхности сушилки запрещено использовать абразивные моющие средства, а также жесткие щетки.

Нельзя применять химически активные вещества при чистке и уходе за корпусом во избежание повреждения поверхности сушилки.

В случае возникновения неисправности необходимо сразу отключить аппарат от электропитания и обратиться в сервис или к дилеру.

Если оборудование не будет использоваться длительное время; то следует отключить его от электропитания; демонтировать; при необходимости очистить; положить в упаковку, обеспечивающую безопасное хранение, и поместить в сухое помещение.

## **ГАРАНТИЯ**

Гарантийный ремонт осуществляется в течение всего гарантийного срока на условиях, указанных в гарантийном талоне.

# СХЕМА ЭЛЕКТРИЧЕСКИХ СОЕДИНЕНИЙ

