

**TOSSEN**  
Professional

**РУКОВОДСТВО  
ПО ЭКСПЛУАТАЦИИ  
СУШИЛКИ ДЛЯ РУК  
TOSSEN LS 2001 PW**



# **УВАЖАЕМЫЙ ПОКУПАТЕЛЬ! БЛАГОДАРИМ ВАС ЗА ВЫБОР ОБОРУДОВАНИЯ МАРКИ TOSSEN!**

Внимательно прочитайте данное руководство по эксплуатации перед установкой и началом использования данной сушилки. Сохраните данное руководство, оно может понадобиться для дальнейшего использования.

Если Вы не являетесь опытным техническим специалистом и не обладаете необходимыми знаниями и навыками, не пытайтесь установить данное оборудование самостоятельно. Это может быть опасно, а также может привести к некорректной работе сушилки для рук.

# СОДЕРЖАНИЕ

|  |    |
|--|----|
| Описание .....                           | 3  |
| Информация по технике безопасности ..... | 4  |
| Комплект поставки и характеристики ..... | 5  |
| Перед установкой .....                   | 6  |
| Установка и настройка .....              | 7  |
| Обслуживание и гарантия .....            | 11 |
| Схема электрических соединений .....     | 12 |

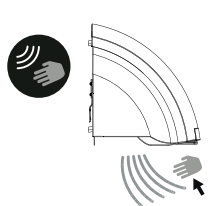
## ОПИСАНИЕ

Сушилка для рук Tossen LS 2001 PW – это современный и надёжный аппарат, предназначенный для эффективной, комфортной и гигиеничной сушки рук. Данный прибор выполнен из высококачественных материалов и компонентов. Отличается низким уровнем шума и отлично подойдет для использования в туалетных комнатах с низкой и средней проходимостью.

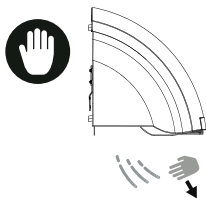
## ЭКСПЛУАТАЦИЯ

Для включения и отключения сушилки, нет необходимости дотрагиваться до неё, что обеспечивает высокую гигиеничность. Просто поднесите руки на расстоянии до 10 см к соплу.

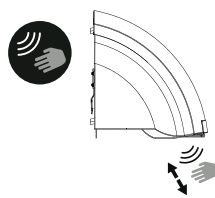
Сушилка включится автоматически и из сопла пойдёт горячий воздух. После того как Вы уберете руки, сушилка отключится автоматически.



Просто поднесите руки под сопло чтобы активировать сушилку.



Через три секунды после того, как убраны руки, устройство автоматически останавливается.



При необходимости можно отрегулировать диапазон срабатывания датчика.

## НАДЕЖНОСТЬ

Сушилка оснащена проверенным и надёжным мотором, который отключается не позднее чем через три секунды после того руки будут убраны из зоны действия инфракрасного датчика. Также аппарат оснащён функцией защитного отключения при перегреве и защитой от перегрузки по току, благодаря чему обеспечивается безопасность устройства. Даже если в зону действия датчика попадёт какой-либо предмет, то сушилка отключится через 60 секунд. Корпус сушилки выполнен из ударопрочного пластика

## ПРЕДУПРЕЖДЕНИЯ ПО ТЕХНИКЕ БЕЗОПАСНОСТИ

Запрещается класть на устройство огнеопасные предметы. Несоблюдение этого требования может привести к пожару или другим несчастным случаям.

Использование устройства лицами, страдающими психическими расстройствами или детьми, должно осуществляться под надзором.

Запрещается прикасаться к вилке шнура электропитания мокрыми руками. Несоблюдение этого требования может привести к поражению электрическим током.

Всегда током отключайте электропитание перед осмотром, настройкой и техническим обслуживанием устройства.

При выполнении технического обслуживания или чистке не допускайте попадания воды внутрь устройства, это может привести к поражению электрическим током или короткому замыканию.

Запрещается закрывать сопло руками или другими предметами, а также просовывать в него какие-либо предметы- это может привести к поражению электрическим током или повреждению устройства.

Запрещается устанавливать сушилку в помещениях с коррозионной, огнеопасной, запыленной средой и/или помещениях с высокой температурой.

Запрещается распылять аэрозоли в непосредственной близости от сушилки.

Если устройство не включается или работает не корректно, отключите питание прибора и обратитесь в сервисную службу или к продавцу.

Во время использования, детали, расположенные вблизи сопла могут сильно нагреться. Не прикасайтесь к соплу во время работы сушилки и не закрывайте её во время использования.

## ОСНОВНАЯ ИНФОРМАЦИЯ ПО ТЕХНИКЕ БЕЗОПАСНОСТИ



### ПРЕДУПРЕЖДЕНИЕ

Данное изделие предназначено для установки квалифицированным специалистом по техническому обслуживанию.



### ПРЕДУПРЕЖДЕНИЕ

Перед установкой или обслуживанием отключите питание основного выключателя.

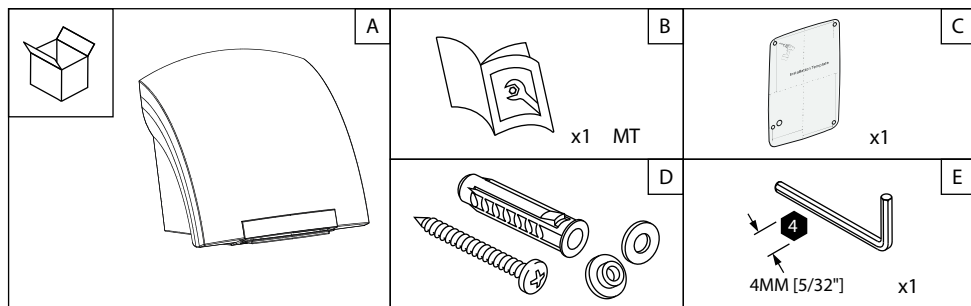


### ПРЕДУПРЕЖДЕНИЕ

Всегда строго следуйте данным предупреждениям по безопасности.

## КОМПЛЕКТ ПОСТАВКИ

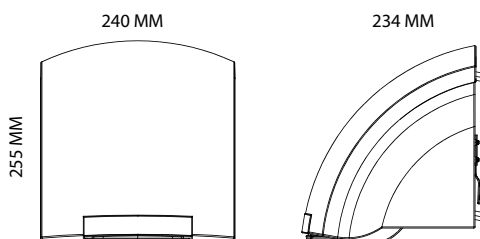
| Рисунок | Описание                              | Кол-во |
|---------|---------------------------------------|--------|
| A       | Сушилка TOSSEN LS 2001 PW             | 1      |
| B       | Руководство по эксплуатации           | 1      |
| C       | Шаблон для монтажа                    | 1      |
| D       | Комплект для крепления                | 1      |
| E       | Шестигранный ключ (для винтов крышки) | 1      |



## ТЕХНИЧЕСКИЕ ХАРАКТЕРИСТИКИ

|                                  |   |
|----------------------------------|---|
| Напряжение                       | 220 В-240 В 50/60 Гц, 10 А                              |
| Номинальная мощность             | 2000 Вт   |
| Мощность в режиме ожидания       | менее 2,0 Вт  |
| Температура воздуха              | 55- 75 ° С  |
| Скорость воздуха                 | 13 м/с  |
| Расход воздуха                   | 90 куб.м/ч  |
| Среднее время сушки рук          | 35 секунд   |
| Время автоматического отключения | ≤3 секунд после последнего считывания показаний сенсора |
| Диапазон срабатывания сенсора    | 5-15 см (настраивается пользователем)                   |
| Уровень шума                     | 60 дБ   |
| Уровень защиты                   | IP X1   |
| Вес нетто                        | 2,3 кг  |
| Вес с упаковкой                  | 2,8 кг  |

## ГАБАРИТЫ



## ПЕРЕД УСТАНОВКОЙ

### ⚠ ПРЕДУПРЕЖДЕНИЕ

Запрещается устанавливать сушилку на влажные поверхности.

### ⚠ ПРЕДУПРЕЖДЕНИЕ

Запрещается устанавливать сушилку в помещениях с коррозионной, огнеопасной, запыленной средой и/или в помещениях с высокой температурой.

### ⚠ ПРЕДУПРЕЖДЕНИЕ

Запрещается устанавливать сушилку на легковоспламеняемые поверхности.

### ⚠ ПРЕДУПРЕЖДЕНИЕ

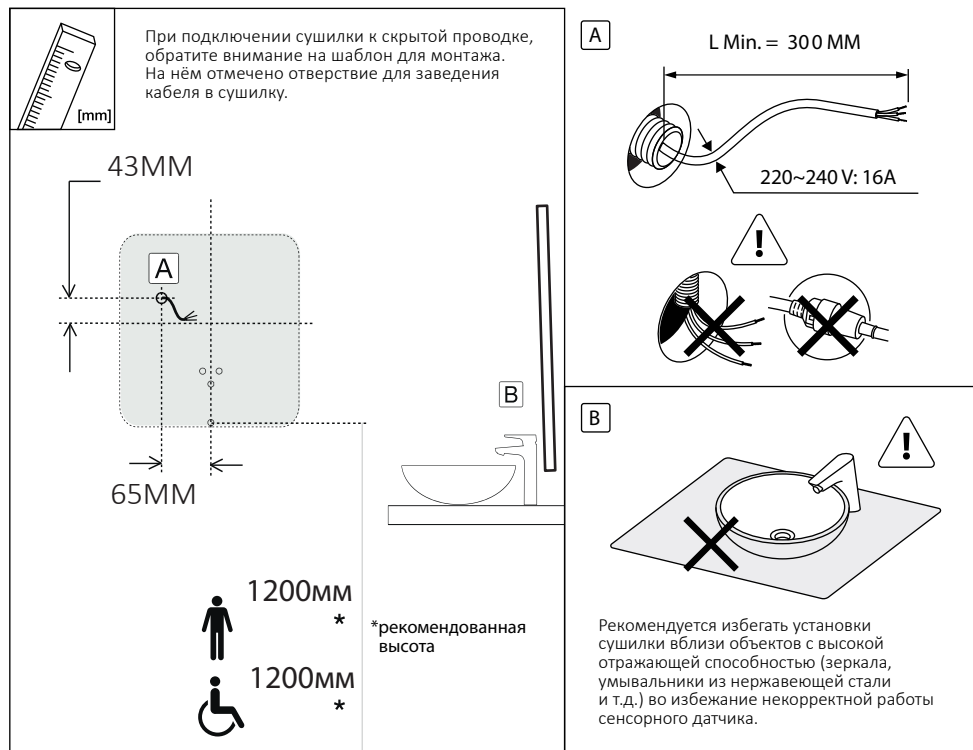
Установка устройства защитного отключения или защиты от поражения электрическим током обязательно.

Выберите место для установки сушилки. Сушилка должна устанавливаться на ровную прочную и сухую поверхность.

При установке двух и более сушилок рядом, расстояния между их центрами не должны быть менее 610 мм.

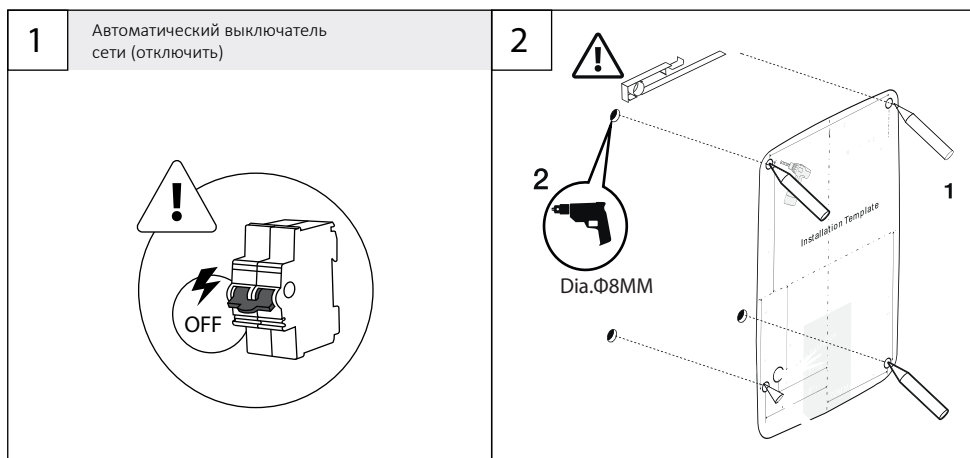
Во избежание некорректной работы инфракрасного датчика, не рекомендуется устанавливать сушилки над полированными поверхностями, хорошо отражающими свет (полированный мрамор, сталь и проч.)

Установка сушилки должна осуществляться квалифицированным специалистом.

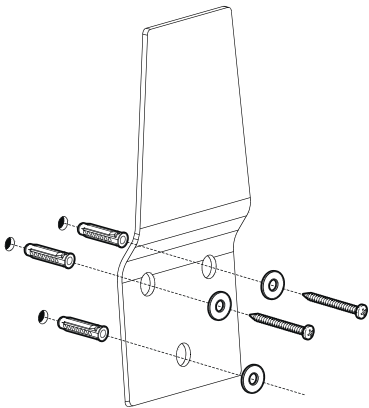
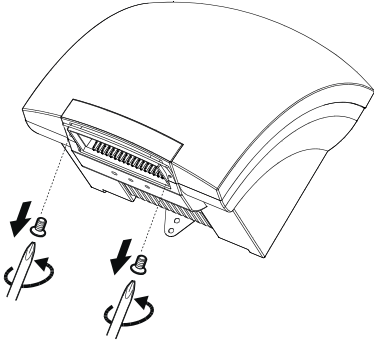
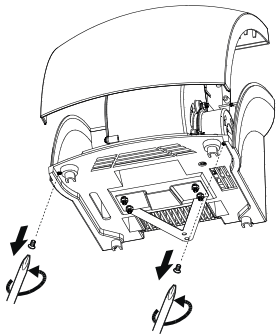
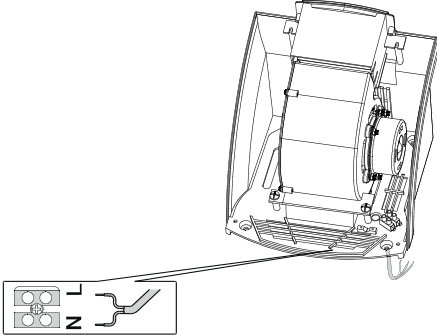
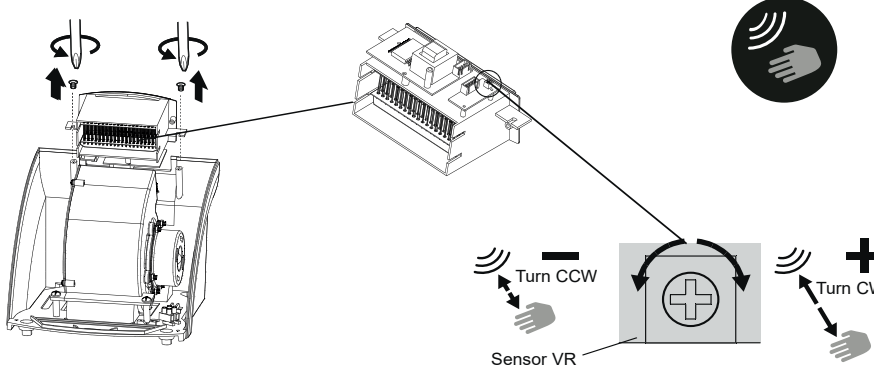


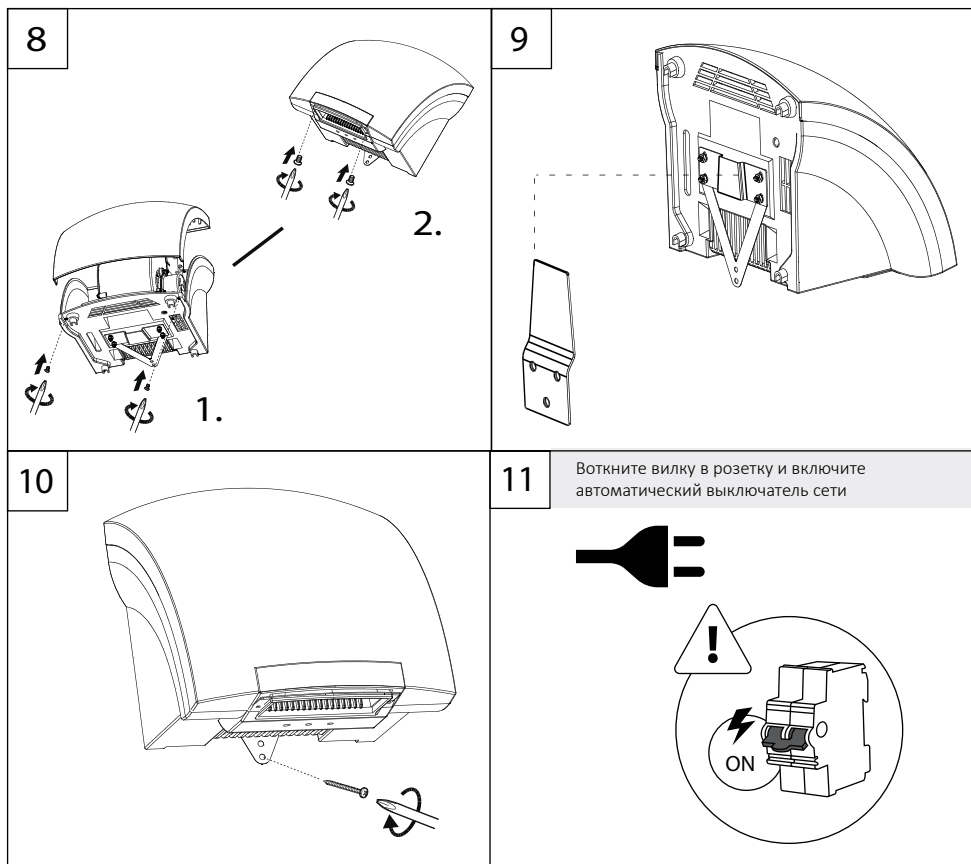
## УСТАНОВКА И НАСТРОЙКА

1. Отключите автоматический выключатель (Рисунок 1).
2. Разместите шаблон для монтажа на стене на требуемой высоте и отметьте места расположения монтажных отверстий (Рисунок 2). Просверлите отверстия.  
Обратите внимание! На шаблоне указаны не только места монтажных отверстий, но и расположение отверстия для заведения скрытой проводки. Также на шаблоне указаны рекомендованные высоты размещения сушилки для различных категорий пользователей.
3. Установите и закрепите на стене кронштейн. Убедитесь, что кронштейн установлен надежно и плотно прилегает к стене (Рисунок 3).
4. При подключении к скрытой проводке: Снимите крышку сушилки. Для чего выкрутите два шурупа, расположенные слева и справа от сопла (Рисунок 4) и выкрутите два шурупа, расположенные в верхней части задней панели сушилки (Рисунок 5).
5. При подключении к скрытой проводке: присоедините шнур электропитания к клемной колодке согласно полюсам (Рисунок 6).
6. При необходимости, отрегулируйте диапазон срабатывания датчика (Рисунок 7).
7. Установите обратно верхнюю крышку сушилки. Сначала закрутите шурупы на верхней части задней панели (Рисунок 8- ①), закрутите шурупы, расположенные справа и слева от сопла. (Рисунок 8-②).
8. Установите сушилку на кронштейн, закрепленный на стене (Рисунок 9).
9. Зафиксируйте сушилку (Рисунок 10).
10. При открытом подключении, воткните вилку в розетку. Включите автоматический выключатель сети (Рисунок 11).





|   |   |
|---|---|
| <p>3</p>    | <p>4</p> <p>Скрытое подключение электропроводки.</p>   |
| <p>5</p> <p>Скрытое подключение электропроводки.</p>                       | <p>6</p> <p>Скрытое подключение электропроводки.</p>  |
| <p>7</p> <p>Регулировка диапазона срабатывания сенсорного датчика.</p>  |   |





### **ПРЕДУПРЕЖДЕНИЕ**

Перед выполнением любых работ по проведению технического обслуживания, чистки или ремонта, необходимо отключить сушилку от сети электропитания.

Основные узлы сушилки не требуют регулярного обслуживания. Однако, необходимо следить за состоянием инфракрасного датчика, отвечающего за автоматическое включение сушилки. Необходимо регулярно (не реже одного раза в месяц) протирать датчик автоматического включения сушилки, расположенный за соплом. Содержите сушилку для рук в чистоте.

Для чистки и ухода за корпусом сушилки необходимо использовать нейтральные моющие средства. Во избежание появления царапин на корпусе, запрещено использовать абразивные моющие средства, а также жесткие щетки.

Запрещено использовать химически активные вещества при чистке и уходе за корпусом. Применение химически активных и агрессивных моющих средств может повредить поверхность корпуса сушилки.

В случае возникновения неисправности сразу отключите сушилку от электропитания и обратитесь в сервис или к дилеру.

Если оборудование не будет использоваться длительное время, следует отключить его от электропитания, демонтировать, при необходимости — очистить, положить в упаковку, обеспечивающую безопасное хранение и поместить в сухое помещение.

### **ГАРАНТИЯ**

Гарантийный ремонт осуществляется в течение всего гарантийного срока и на условиях, указанных в гарантийном талоне.

# СХЕМА ЭЛЕКТРИЧЕСКИХ СОЕДИНЕНИЙ

